

## Modular Cooking Induktionsspis. Bänkmodell. 800mm. 4 värmezoner (4x5kW).

Produkt # \_\_\_\_\_

Modell # \_\_\_\_\_

Namn # \_\_\_\_\_

SIS # \_\_\_\_\_

AIA # \_\_\_\_\_



372176 (Z7INEH400P)

Induktionsspis. Bänkmodell.  
800mm. 4 värmezoner  
(4x5kW).

### Kort specifikation

#### Pos.

Induktionsspis (800mm) i bänkmodell, med 4 oberoende värmezoner (2x5kW) i 230mm diameter designad för snabb uppkokning och minimerad energiförlust. Anpassad för anslutning underifrån eller bakifrån, och för montering mot enheter i Zanussi 700-serie.

Robust konstruktion i rostfritt stål

Arbetsyta av (6mm tjock) glaskeramikhäll

Induktionszonerna aktiveras endast vid direkt kontakt med induktionskockkärl

Utrustad med säkerhetsanordning mot överhettning

Digital kontrollpanel med 9 effektlägen för en enkel och exakt matlagning

Bakre servicekanal underlättar installation

Kapslingsklass: IPX4

### Huvudfunktioner

- 6 mm tillagningsyta i glaskeramik med 4 individuellt styrda induktionszoner med en effekt på 5 kW per zon.
- Glaskeramikytan kan användas utan "döda" punkter.
- Indikatorlampa för varje zon på konsolen.
- Induktionsplattor med överhettningsskydd.
- Effekten hos de enskilda zonerna kan justeras med stor precision. Från lättare vid lägre nivå till progressiv vid högre nivå.
- Låg värmeavgivning.
- Den släta keramikhällen är inte direkt uppvärmd, för att undvika risken att bränna tillagningsytan.
- Kapslingsklass IPX 4.
- [NOT TRANSLATED]
- Lämplig som bänkinstallation.

### Konstruktion

- Utvändiga paneler i rostfritt stål med Scotch Brite-behandling.
- 1,5 mm tjockt pressat rostfritt stål
- Rät vinkel mellan enheterna för att undvika utrymmen där smuts kan tränga in.

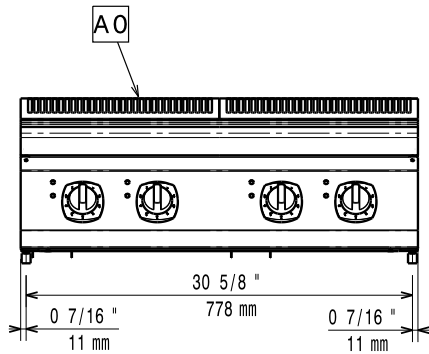
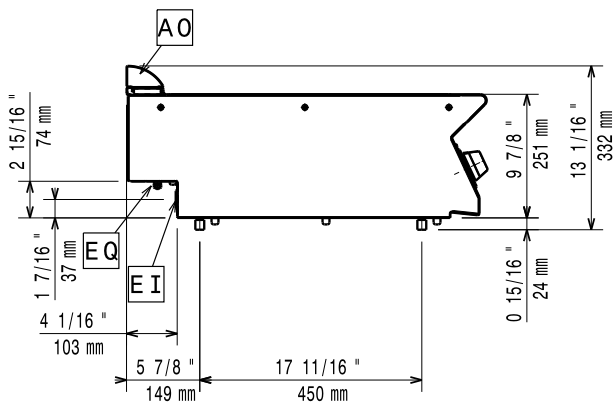
### Hållbarhet

- Denna modell uppfyller den schweiziska energieffektivitetsförordningen (730.02).

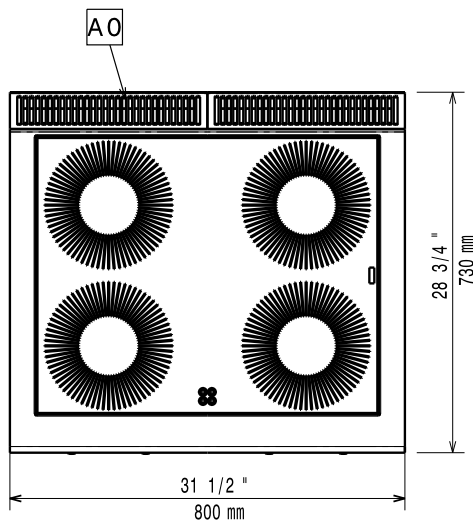
**Övriga Tillbehör**

- Stöd för bromontage, 800 mm PNC 206137
- Stöd för bromontage, 1000 mm PNC 206138
- Stöd för bromontage, 1200 mm PNC 206139
- Stöd för bromontage, 1400 mm PNC 206140
- Stöd för bromontage, 1600 mm PNC 206141
- Förlängningsrör till vattenkran 700 serien PNC 206291
- Skorsten 800 mm PNC 206304
- 2st täckpaneler, höjd 250 mm, djup 700 mm PNC 206320
- Stödskena till underskåp för minskat antal ben/hjul, 800mm PNC 206367
- SKORSTENSNÄT 400MM (XP 700 & 900) PNC 206400

## Modular Cooking Induktionsspis. Bänkmödel. 800mm. 4 värmezoner (4x5kW).

**Front**

**Sida**


EI = Elektrisk anslutning  
 EQ = Ekvipotentiaal skruv

**Topp**

**Elektricitet**

Spänning: 380-415 V/3 ph/50/60 Hz  
 Total watt: 20 kW

**Viktig information**

Om maskinen installeras bredvid eller mot en möbel, vägg eller dylikt som är känslig för höga temperaturer, bör ett säkerhetsavstånd på 150 mm lämnas eller någon form av värmeisolering upprättas.

Induction compatible pots & pans must be used.

Nettovikt: 65 kg  
 Fraktvikt: 66 kg  
 Frakthöjd: 520 mm  
 Fraktbredd: 820 mm  
 Fraktdjup: 860 mm  
 Fraktvolym: 0.37 m<sup>3</sup>  
 [NOT TRANSLATED] IH74P  
 Induktion bordsmodell dimensioner (bredd): 800 mm  
 Induktion bordsmodell dimensioner (djup): 700 mm